

## あらゆる液体に対応する直流モータ式ギヤポンプ

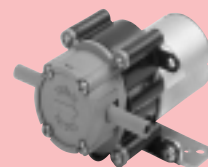
## ギヤポンプ

## 特徴

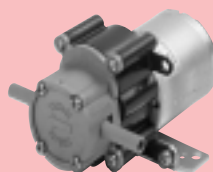
1. 直流モータ式のため小型で高効率
2. ポンプケースは耐食性に優れた特殊樹脂を使用



TG-47C-PU Type



TG-85E-PU Type



TG-30S-PU Type



TG-21Q-PU Type

## 型番説明

**TG-47C-PU-DB 4-KA, 24V**

モータ型式番号

ポンプ型式番号

減速比

管理枝番

標準型式については、ギヤドモータ型番と同じです。

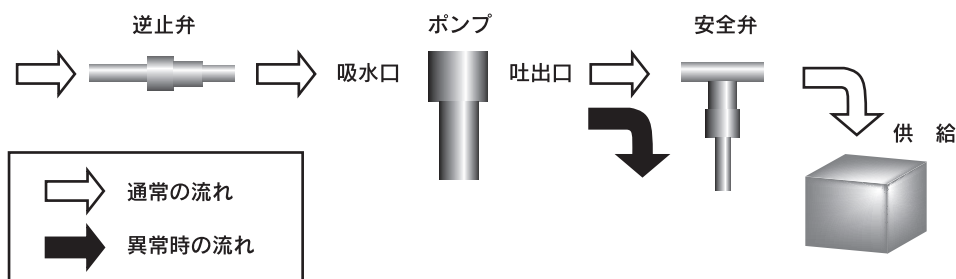
上記以外の仕様については、別途ご相談ください。

定格電圧

## 各機種標準型式一覧

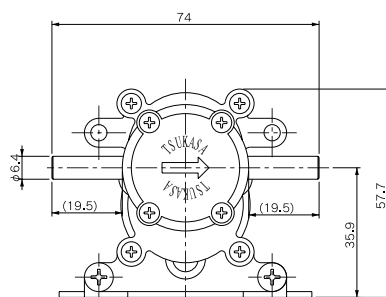
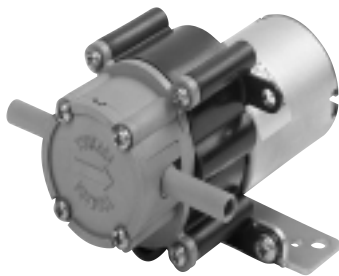
- ・ TG-47C-PU-DB4-KA, 24V
- ・ TG-85E-PU-DB4-KA, 24V
- ・ TG-85E-PU-EB4-KA, 24V
- ・ TG-30S-PU-EB-KA, 24V
- ・ TG-21Q-PU-EB-KA, 24V

## 使用構成図 (例)

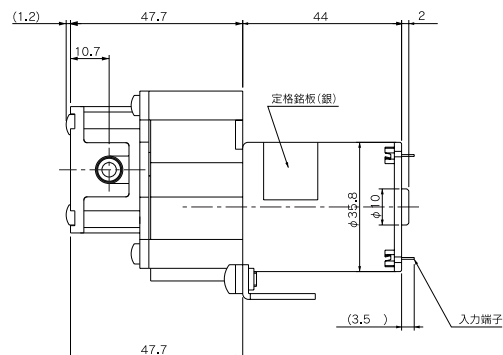
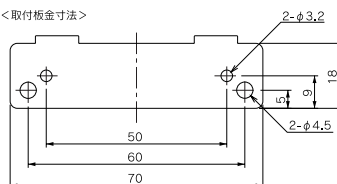




# TG-85E-PU-EB4-KA,24V



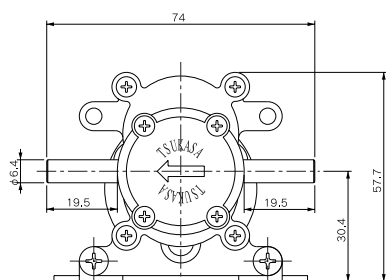
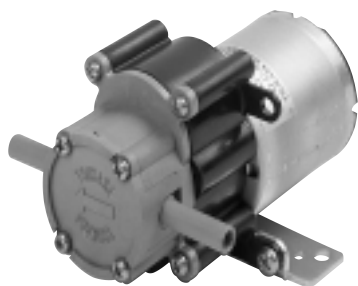
<取付板金寸法>



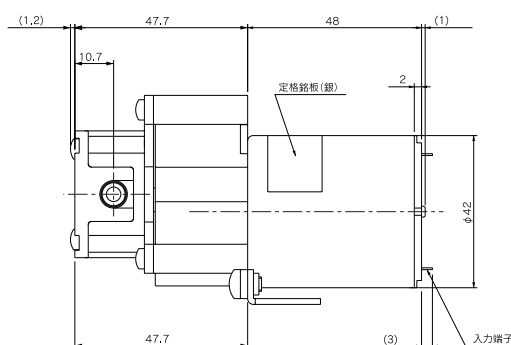
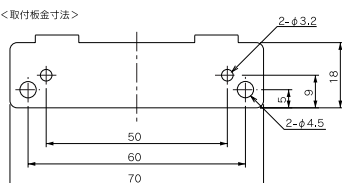
## 特性・仕様

型 式	TG-85E-PU-EB4-KA,24
定 格 電 圧	24V
定格吐出圧力 (MPa)	0.1
定格吐出圧力 (kg/cm <sup>2</sup> )	1
定格吐出流量 (cc/min) 以上	430
定 格 電 流 (mA) 以下	500

# TG-30S-PU-EB-KA,24V



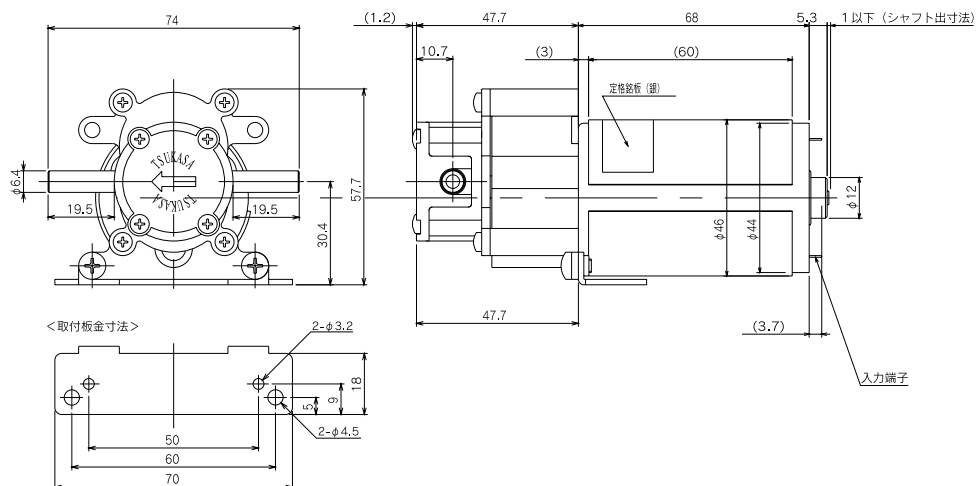
<取付板金寸法>



## 特性・仕様

型 式	TG-30S-PU-EB-KA,24
定 格 電 圧	24V
定格吐出圧力 (MPa)	0.1
定格吐出圧力 (kg/cm <sup>2</sup> )	1
定格吐出流量 (cc/min) 以上	1800
定 格 電 流 (mA) 以下	1300

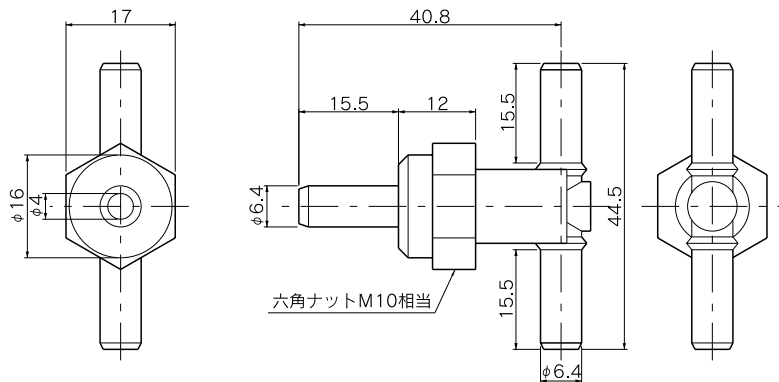
# TG-21Q-PU-EB-KA, 24V



## 特性・仕様

型式	TG-21Q-PU-EB-KA, 24
定格電圧	24V
定格吐出圧力 (MPa)	0.1
定格吐出圧力 (kg/cm <sup>2</sup> )	1
定格吐出流量 (cc/min) 以上	1400
定格電流 (mA) 以下	1500

# 安全弁



異常圧力時の周辺部品破壊を防ぎます。

型式説明

例：**0.5S-A A □**

仕様

設定圧力：0.05～0.2MPa

その他の圧力については、別途ご相談ください。

リリーフ圧力 (kg/cm<sup>2</sup>)：0.5、1、2kg/cm<sup>2</sup>の3種類

安全弁外形番号 (A：標準形状)

使用溶液種類 (A：水、お湯)

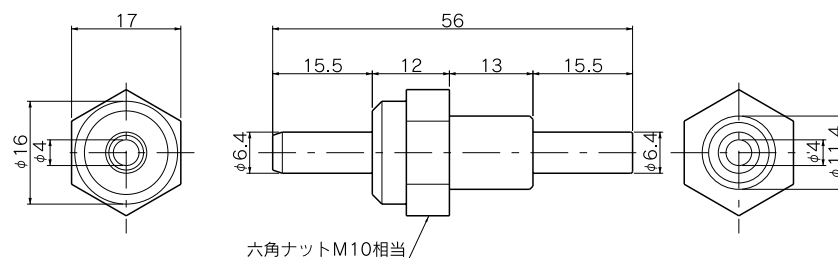
材質仕様 (A：POM)

特殊内容 (無記入時は特殊内容なし)

量産時 (1～9 or A～Z)

試作時 (V,S and Q.R ) (注) と の間に“ ”が入ります。

# 逆止弁



高信頼性の逆止弁です。

独自の構造により確実に液体の逆流を防ぎます。

型式説明

例：**0.1C-A A □**

仕様

最小開弁圧力：1kPa以下

逆止弁外形番号 (A：標準形状)

使用溶液種別 (A：水、お湯)

材質使用 (A：POM)

特殊内容 (無記入時は特殊内容なし)

量産時 (1～9 or A～Z)

試作時 (V,S and Q.R ) (注) と の間に“ ”が入ります。